

R12/17...L120/11

Modèle: M05

fr Notice de montage et d'utilisation

Moteurs tubulaires avec commande à manivelle

Informations importantes pour:

• l'installateur / • l'électricien / • l'utilisateur

À transmettre à la personne concernée!

L'original de cette notice doit être conservée par l'utilisateur.



Sommaire

Généralités.....	3
Garantie.....	3
Consignes de sécurité.....	4
Remarques pour l'utilisateur.....	4
Remarques pour le montage et la mise en service.....	4
Utilisation conforme.....	6
Variante de moteur avec fiche coudée.....	6
Montage.....	8
Montage du moteur.....	8
Montage de la roue avec dispositif de blocage.....	8
Montage de la roue avec raccord vissé.....	9
Sécurisation du moteur contre tout désaxement.....	9
Raccordement de la roue avec l'axe Ø45 + Ø58.....	9
Montage du moteur dans l'axe.....	10
Réglage des positions de fin de course.....	11
Utilisation de la manivelle.....	12
Remarques à l'attention de l'électricien spécialisé.....	12
Élimination.....	13
Maintenance.....	13
Caractéristiques techniques Ø45.....	13
Caractéristiques techniques Ø58.....	13
Que faire si.....	14
Exemples de raccordement.....	15
Déclaration de conformité.....	17

Généralités

Ces moteurs tubulaires sont des équipements de qualité supérieure présentant les caractéristiques suivantes :

- Pour une utilisation dans le domaine des volets roulants
- Pour une utilisation dans le domaine des protections solaires
- Pour une utilisation dans le domaine des portes
- Commande manuelle aisée en cas de coupure de courant
- Réglage facile des commutateurs de fin de course au niveau du moteur
- Compatibles avec toutes les commandes du fabricant du moteur pour les applications de volets roulants et de protections solaires.

Veillez respecter la présente notice de montage et d'utilisation pour l'installation ainsi que pour le réglage de l'appareil.



La date de fabrication est composée des quatre premiers chiffres du numéro de série.

Les chiffres 1 et 2 indiquent l'année et les chiffres 3 et 4 la semaine calendaire.

Exemple : Semaine calendaire 24 de l'année 2012

N° de série :	1224XXXXX
---------------	-----------

Explication des pictogrammes

	PRUDENCE	PRUDENCE signale un risque pouvant entraîner des blessures s'il n'est pas évité.
	ATTENTION	ATTENTION signale des mesures à prendre pour éviter des dommages matériels.
		Indique des conseils d'utilisation et autres informations utiles.

Garantie

Toute modification du moteur et toute installation inappropriée allant à l'encontre de cette notice et de nos autres consignes peuvent causer des blessures corporelles graves ou représenter un risque pour la santé des utilisateurs, par ex. des contusions. C'est pourquoi, toute modification de la construction ne peut être effectuée qu'après nous en avoir informés et après obtention de notre accord. Nos consignes, notamment celles mentionnées dans la présente notice de montage et d'utilisation, doivent être respectées impérativement.

Toute modification des produits allant à l'encontre de leur utilisation conforme n'est pas autorisée.

Lorsqu'ils utilisent nos produits, les fabricants des produits finis et les installateurs doivent impérativement tenir compte et respecter toutes les dispositions légales et administratives nécessaires, en particulier les dispositions relatives à la compatibilité électromagnétique actuellement en vigueur, notamment en ce qui concerne la production du produit fini, l'installation et le service clientèle.



Consignes de sécurité

Les consignes de sécurité et avertissements suivants ont pour but de prévenir les risques et d'éviter les dommages corporels et matériels.

Remarques pour l'utilisateur

Remarques générales

- Tous les travaux et toutes les autres activités, y compris les travaux de maintenance et de nettoyage, réalisés sur les installations électriques et l'installation même, doivent être effectués uniquement par des personnes qualifiées, notamment des électriciens spécialisés.
- Ces appareils peuvent être utilisés par des enfants à partir de 8 ans et par des personnes dont les facultés physiques, sensorielles ou mentales sont diminuées ou qui manquent d'expérience et/ou de connaissances, dans la mesure où ils/elles sont surveillés ou bien si l'emploi sûr de l'appareil leur a été enseigné et qu'ils/elles ont compris les risques en découlant. Les enfants ne doivent pas jouer avec l'appareil.
- Le niveau d'usure et de détérioration des installations doit être régulièrement contrôlé par une personne qualifiée.
- N'utilisez pas les installations si une réparation ou un réglage est nécessaire.
- Surveillez les installations lorsqu'elles sont en mouvement et éloignez les personnes jusqu'à ce qu'elles soient complètement fermées.
- Observez la zone de danger de l'installation pendant le fonctionnement.
- Déconnectez l'installation de l'alimentation électrique lorsque des opérations d'entretien, telles que le nettoyage des vitres, sont en cours dans le voisinage.
- Veillez à conserver une distance suffisante (au moins 40 cm) entre les pièces mobiles et les objets avoisinants.



Prudence

Consignes de sécurité à respecter pour éviter les blessures graves

- **Éliminez ou sécurisez les points d'écrasement et de cisaillement.**

Remarques pour le montage et la mise en service

Remarques générales

- Les consignes de sécurité de la norme EN 60335-2-97 doivent être respectées. Notez que ces consignes de sécurité ne sont en aucun cas exhaustives car cette norme ne peut recenser toutes les sources de danger. Par exemple, la construction du produit motorisé, le comportement du moteur lorsqu'il est installé ou l'application du produit fini dans le domaine d'utilisation de l'utilisateur final ne peuvent pas être pris en compte par le fabricant du moteur.
Pour toute question ou en cas d'incertitude concernant les consignes de sécurité mentionnées dans la norme, adressez-vous au fabricant du produit partiel ou du produit fini correspondant.
- Respectez toutes les normes et prescriptions en vigueur pour l'installation électrique.
- Tous les travaux et toutes les autres activités, y compris les travaux de maintenance et de nettoyage, réalisés sur les installations électriques et l'installation même, doivent être effectués uniquement par des personnes qualifiées, notamment des électriciens spécialisés.
- Seuls les pièces de rechange, les outils et les dispositifs accessoires autorisés par le fabricant du moteur doivent être utilisés.
En utilisant des produits tiers non agréés ou en modifiant l'installation et ses accessoires, vous mettez en danger votre sécurité et celle de tiers ; c'est pourquoi l'utilisation de produits d'autres marques non agréés ou les modifications pour lesquelles nous n'avons pas été concertés et que nous n'avons pas permises ne sont pas autorisées. Nous déclinons toute responsabilité pour les dommages dus au non-respect de cette consigne.

- Montez les dispositifs de commande à portée de vue du produit motorisé, mais éloignés des pièces mobiles, à une hauteur supérieure à 1,5 m.
- Les dispositifs de commande fixes doivent être installés de manière visible.
- Les caractéristiques du produit motorisé doivent être compatibles avec le couple assigné et la durée de fonctionnement assignée.
Vous trouverez les caractéristiques techniques (couple nominal, durée de fonctionnement) sur la plaque signalétique du moteur tubulaire.
- Les pièces mobiles du moteur doivent être montées à plus de 2,5 m du sol ou de tout autre plan donnant accès au moteur.
- Réglez correctement les positions de fin de course après la mise en service pour garantir le fonctionnement sûr de l'installation.
- Les moteurs équipés d'un câble H05VV-F ne doivent être installés qu'en intérieur.
- Les moteurs équipés d'un câble de connexion H05RR-F, S05RN-F ou 05RN-F peuvent être utilisés en extérieur et en intérieur.
- Pour la mise du moteur dans l'axe, utilisez exclusivement les composants figurant dans le catalogue d'accessoires mécaniques en vigueur du fabricant du moteur. Montez-les conformément aux indications du fabricant.
- Lorsque le moteur pour tabliers/toiles est installé dans une zone indiquée spécifiquement (par ex. issues de secours, zones dangereuses, zones de sécurité), respectez toutes les normes et prescriptions en vigueur correspondantes.



Prudence

Consignes de sécurité à respecter pour éviter les blessures graves

- **Pendant le fonctionnement des installations et appareils électriques ou électroniques, certains composants, tels que le bloc d'alimentation, sont soumis à une tension électrique dangereuse. Toute intervention par des personnes non qualifiées ou tout non-respect des avertissements peut causer des blessures corporelles ou des dommages matériels.**
- **Prudence lors de tout contact avec le moteur tubulaire. Celui-ci peut en effet chauffer pendant le fonctionnement pour des raisons liées à sa technologie.**
- **Avant d'installer la motorisation, enlevez tous les câbles inutiles et mettez hors service tout équipement qui n'est pas nécessaire pour un fonctionnement motorisé.**
- **Éliminez ou sécurisez les points d'écrasement et de cisaillement.**
- **Lors de l'installation du moteur, prévoyez un système de coupure du réseau sur tous les pôles avec une largeur d'ouverture de contact d'au moins 3 mm par pôle (EN 60335).**
- **En cas d'endommagement éventuel du câble secteur, seul le fabricant est autorisé à en effectuer le remplacement.**
- **Pour les applications de porte, il est impératif de respecter notamment la norme EN 12453.**

Attention

Consignes de sécurité à respecter pour éviter les dommages matériels.

- **Veillez à conserver une distance suffisante entre les pièces mobiles et les objets avoisinants.**
- **Ne transportez jamais le moteur par le câble de connexion.**
- **Assurez-vous de la fixation sûre des raccords encliquetables et des vis des supports.**
- **Assurez-vous que rien ne frotte sur le moteur tubulaire comme, par ex. les attaches du tablier/de la toile, des vis.**



Utilisation conforme

Le type de moteur tubulaire décrit dans la présente notice est exclusivement destiné au fonctionnement d'installations de volets roulants, de portes roulantes et de protections solaires. La manivelle est prévue **uniquement** pour la commande manuelle aisée **en cas de coupure de courant**. Un usage permanent ou l'emploi d'outils (tels que perceuses pour actionner la manivelle) sont interdits, ceci entraînant, après un certain temps, l'arrêt de la fonction manuelle et donc du moteur tubulaire.

Ce type de moteur tubulaire est conçu pour être utilisé dans des installations individuelles (un moteur par axe).

Ce type de moteur tubulaire ne doit pas être utilisé dans une atmosphère explosive.

Le câble de connexion ne doit pas être utilisé pour transporter le moteur. Pour ce faire, utilisez toujours le tube du moteur.

Toutes les autres applications, utilisations et modifications ne sont pas autorisées pour des raisons de sécurité dans le but de protéger l'utilisateur et les tiers car elles pourraient entraver la sécurité de l'installation et ainsi présenter un risque de dommages corporels et matériels. Le fabricant du moteur décline toute responsabilité pour les dommages dus au non-respect de cette consigne.

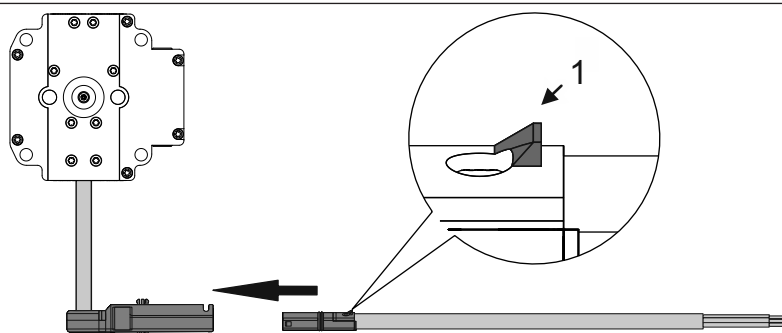
Les indications de cette notice d'utilisation doivent être impérativement respectées lors du fonctionnement de l'installation ou de sa réparation. Le fabricant du moteur décline toute responsabilité pour les dommages dus à une utilisation inappropriée.

Variante de moteur avec fiche coudée

Montage du câble de connexion enfichable pour moteurs tubulaires avec fiche coudée

Veillez à **couper la tension** du câble de connexion puis insérez-le dans la fiche coudée jusqu'à ce que vous entendiez l'ergot s'enclencher dans la fiche. Le cas échéant, utilisez un tournevis plat pour pouvoir enfoncer l'embout plus loin. Placez le tournevis dans l'une des deux fentes prévues à cet effet sur le câble de connexion enfichable.

Contrôlez l'enclenchement.



1 = ergot

Démontage du câble de connexion enfichable pour moteurs tubulaires avec fiche coudée

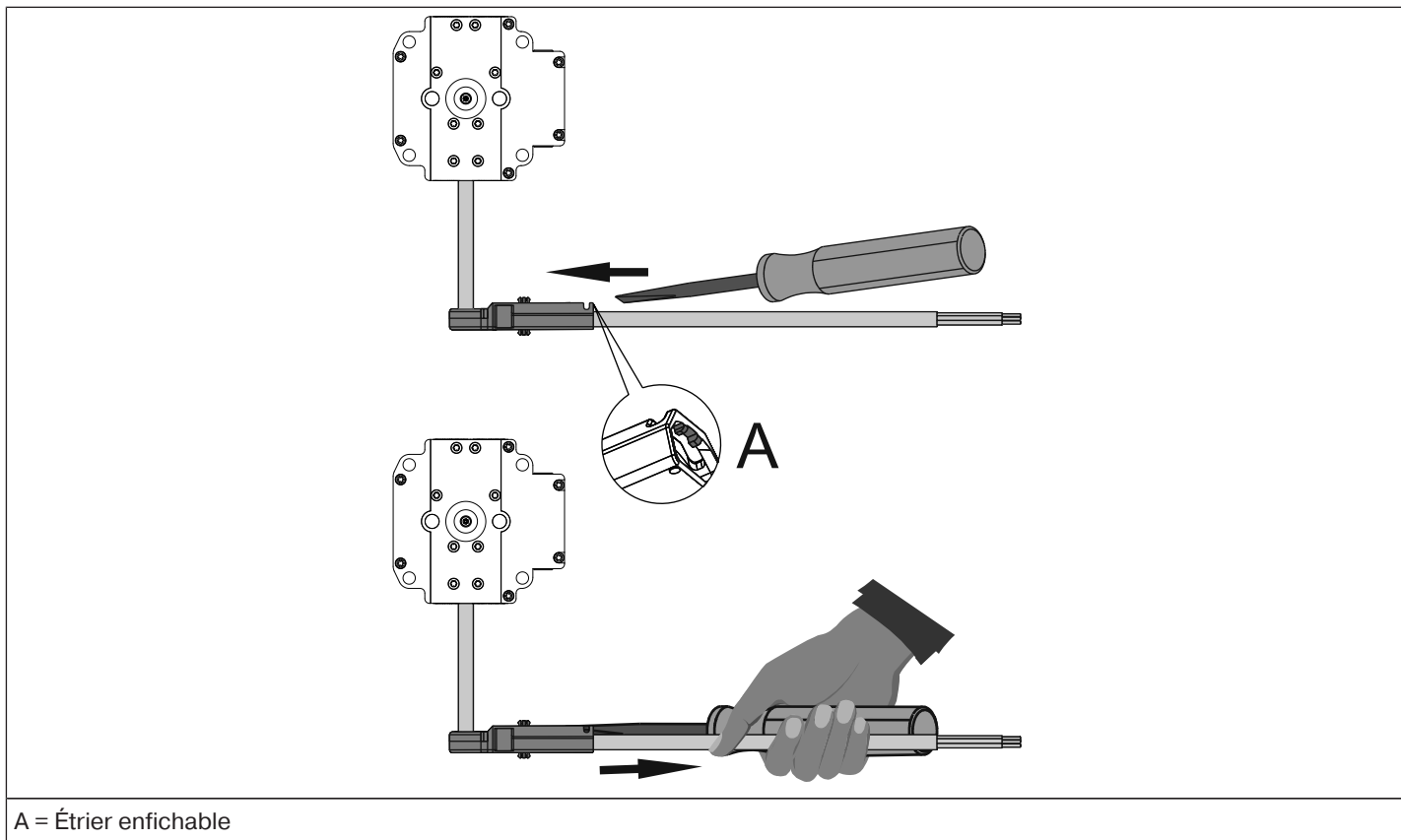


Prudence

Coupez l'alimentation électrique avant de démonter le câble de connexion.

Insérez un tournevis plat adapté au centre jusqu'en butée dans l'orifice de l'étrier enfichable, de manière à ce que ce dernier libère l'ergot du connecteur.

À présent, vous pouvez extraire simultanément le câble de connexion et le tournevis plat.



Montage

Montage du moteur

Attention

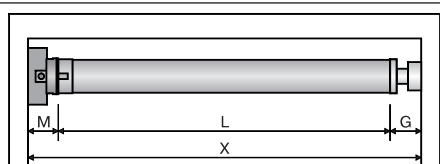
Pour la mise du moteur dans l'axe, utilisez exclusivement les composants figurant dans le catalogue d'accessoires mécaniques en vigueur du fabricant du moteur.

L'installateur doit s'assurer avant le montage que la maçonnerie ou le système à motoriser sont suffisamment solides (couple du moteur plus poids du tablier/de la toile).



Prudence

Les raccordements électriques ne doivent être effectués que par un électricien spécialisé. Coupez et sécurisez l'alimentation électrique avant le montage. Veuillez remettre les informations de raccordement ci-jointes à l'électricien chargé des travaux.



Déterminez l'encombrement latéral (M) en mesurant la tête du moteur et le support mural. Pour obtenir la longueur (L) de l'axe, soustrayez l'encombrement latéral (M) et l'embout (G) à la dimension intérieure du coffre (X) : $L=X-M-G$. L'encombrement latéral (M) peut varier suivant la combinaison moteur-support mural.

Attention

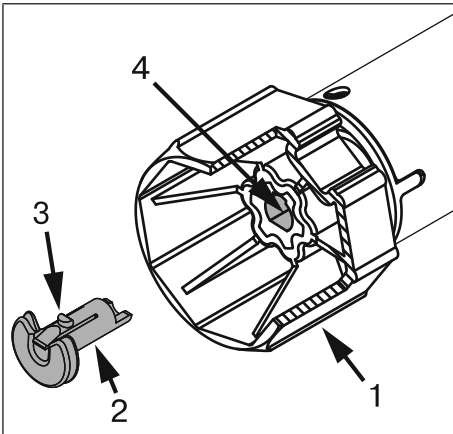
Les éléments de fixation (supports muraux) doivent être orientés et fixés de manière à prévenir toute déformation lors du vissage du boîtier de la manivelle.

Fixez ensuite le support mural et l'embout. Veillez à ce que l'axe forme un angle droit avec le mur et à ce que le système monté offre un jeu axial suffisant.

Attention

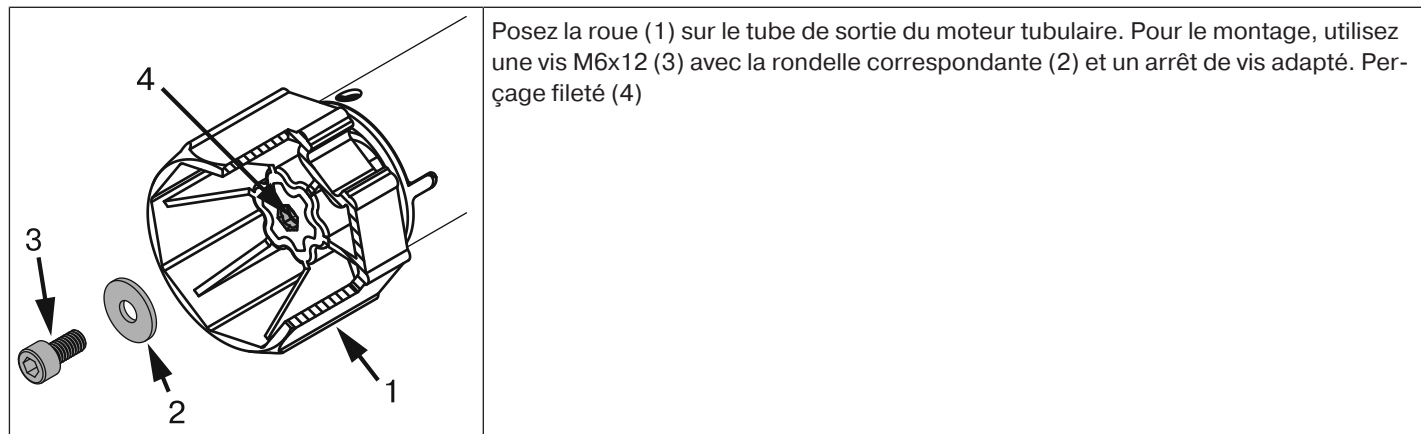
En cas d'utilisation de verrous, il est nécessaire d'employer des supports fermés. Volet roulant fermé, le moteur tubulaire pousse le tablier vers le bas pour rendre difficile tout soulèvement ou prise par le bas. Utilisez uniquement des tabliers suffisamment solides, par exemple en aluminium, en acier ou en bois. Pour éviter tout endommagement du tablier, celui-ci doit coulisser sur toute la hauteur dans des coulisses.

Montage de la roue avec dispositif de blocage

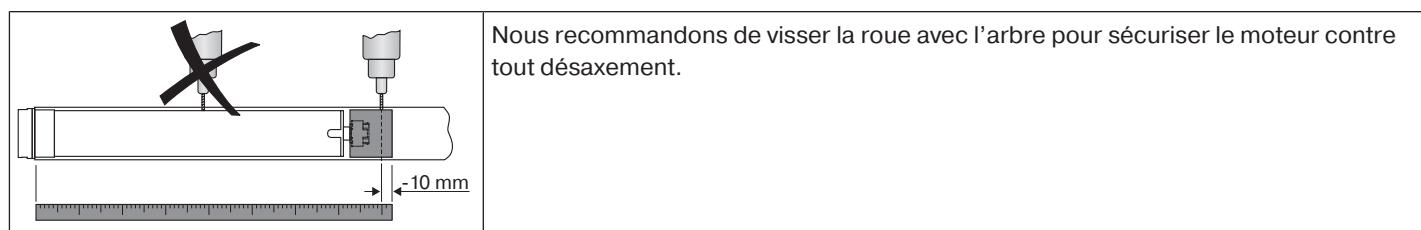


Posez la roue (1) sur le tube de sortie du moteur tubulaire. La position d'insertion du dispositif de blocage de la roue (2) est imposée par sa forme. Veillez à ce que l'ergot (3) soit correctement enclenché quand vous introduisez le dispositif de blocage de la roue (2) dans le perçage (4). Un clic doit être perceptible. Tirez sur la roue (1) pour vous assurer que le dispositif de blocage est correctement fixé.

Montage de la roue avec raccord vissé



Sécurisation du moteur contre tout désaxement



Attention

Lors du perçage de l'arbre d'enroulement, veillez à ne jamais percer dans la zone du moteur tubulaire !

Raccordement de la roue avec l'axe Ø45 + Ø58

Dimension du moteur [mm]	Ø de l'axe [mm]	Couple maxi. [Nm]	Vis de fixation pour roues (4 unités)
Ø 45	Roue en plastique 50 - 70 mm	25	Vis à tôle Ø 4,8 x 9,5 mm
Ø 45	Roue en plastique 50 - 85 mm pour la détection d'obstacles	40	Vis à tôle Ø 4,8 x 9,5 mm
Ø 45	Roue coulée sous pression 50 - 85 mm	50	Vis à tôle Ø 4,8 x 9,5 mm
Ø 58	Roue en aluminium 85 - 133 mm	120	Vis à tête conique M8 x 16 mm
Ø 58	Roue coulée sous pression 63 - 120 mm	120	Vis à tôle Ø 6,3 x 13 mm

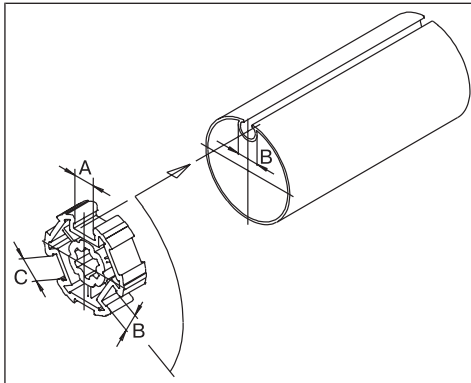
Nous recommandons de visser également l'embout sur l'axe.

Attention

Ne cognez jamais sur le moteur tubulaire et veillez à ne pas le laisser tomber lors de son introduction dans l'axe ! Le tablier ne peut être fixé qu'au moyen d'attaches ou de verrous.

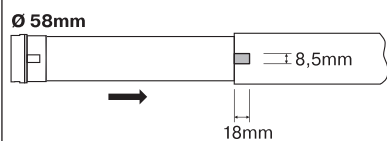
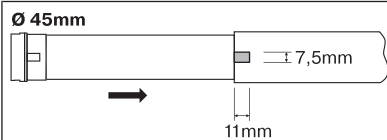


Montage du moteur dans l'axe



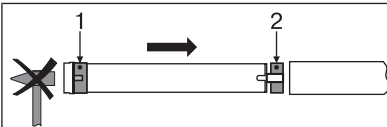
Axes à profil :

Avec certaines roues, il est possible de compenser les tolérances de largeur de la rainure de plusieurs axes en tournant la roue pour l'amener dans une autre rainure. Ces rainures ont des dimensions différentes et permettent un montage bien ajusté du moteur.

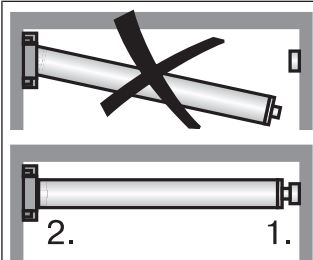


Arbres ronds :

Retirez d'abord le tube côté moteur pour pouvoir insérer la came de la bague de roulement dans l'arbre. La came de la bague de roulement ne doit pas avoir de jeu par rapport à l'arbre.



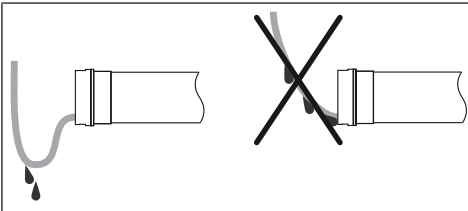
Montez le moteur tubulaire avec la couronne correspondante (1) et la roue (2). Insérez le moteur tubulaire dans l'axe, avec la couronne et la roue prémontées. Veillez à ce que la couronne et la roue soient correctement logées dans l'axe.



Accrochez l'unité montée (axe, moteur tubulaire et embout) dans le coffre de la manière suivante.

1. Introduisez tout d'abord la broche du palier dans l'embout (1.).
2. Montez ensuite le boîtier de manivelle avec au moins 2 vis M6 sur l'élément de fixation correspondant (2.).
3. Fixez enfin l'embout.

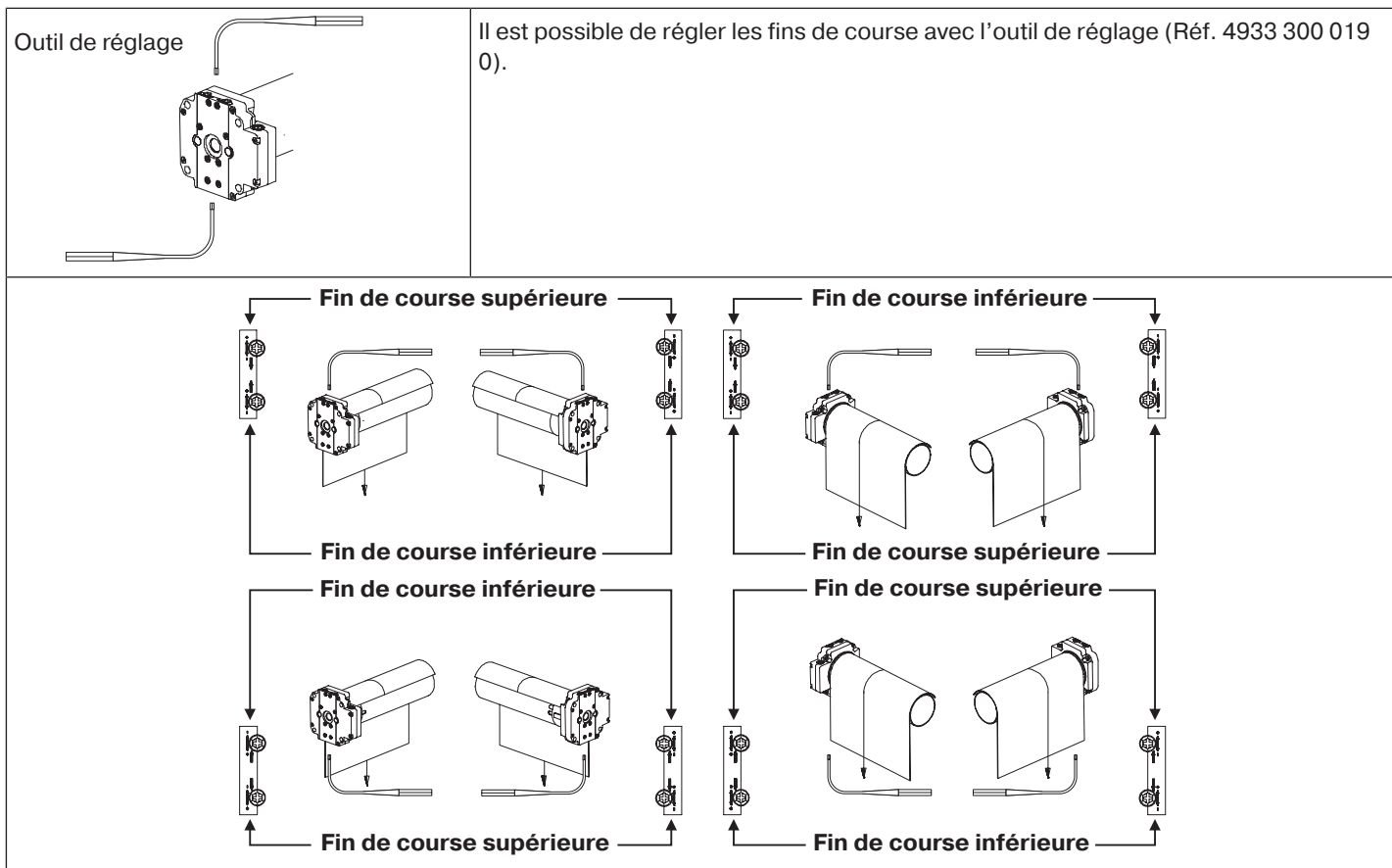
i En cas d'utilisation d'attaches/de verrous nous recommandons l'emploi d'au moins 3 unités, et pour les axes plus longs, de 3 attaches/verrous par mètre d'axe.



Pose du câble de connexion

Posez et fixez le câble de connexion au moteur tubulaire en montant. Le câble de connexion et, le cas échéant, l'antenne ne doivent pas empiéter sur la zone d'enroulement. Recouvrez les arêtes vives.

Réglage des positions de fin de course



Réglage de la fin de course inférieure

1. Avant de raccorder le tablier/la toile à l'axe, laissez tourner le moteur dans le sens de la DESCENTE jusqu'à ce qu'il se coupe automatiquement.
2. En ajustant la fin de course inférieure, positionnez l'axe de manière à ce que le tablier/la toile puisse être fixé(e) facilement avec l'axe.

Réglage de la fin de course supérieure

Actionnez le commutateur qui active le déplacement dans le sens de la MONTÉE. Le moteur enroule le tablier/la toile. Augmentez ou diminuez la zone de déploiement en tournant la vis de réglage correspondante.



Remarque concernant l'utilisation d'un volet roulant

Ne montez aucune butée mécanique afin de considérer une éventuelle modification de la longueur du tablier du volet roulant. Sécurisez les différentes lames contre tout déplacement latéral.

Lors de la mise en service et de l'utilisation ultérieure, contrôlez la facilité de manœuvre et le déplacement sans entrave du tablier du volet roulant dans le sens de la MONTÉE et de la DESCENTE.

Contrôle fonctionnel

Pour un contrôle final, faites fonctionner une nouvelle fois le tablier/la toile dans les deux sens, jusqu'aux positions de fin de course.




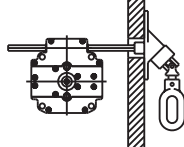
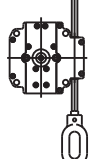
Attention

Les moteurs tubulaires sont conçus pour un fonctionnement de courte durée (S2/KB 4 min.). Un disjoncteur thermique intégré permet de prévenir toute surchauffe du moteur tubulaire. Lors de la mise en service (tabliers de volets roulants longs ou temps de fonctionnement prolongé), il est possible que le disjoncteur thermique se déclenche. Dans ce cas, le moteur se coupe. Après un bref temps de refroidissement, l'installation est de nouveau opérationnelle.

Le moteur n'atteint sa durée de fonctionnement totale qu'une fois refroidi à température ambiante. Évitez tout déclenchement répété du disjoncteur thermique.

Utilisation de la manivelle

i Pour un montage sans problème, utilisez les accessoires mécaniques et électriques testés du fabricant du moteur, parfaitement adaptés à ces moteurs.

 <p>Pour axe hexagonal de 7 mm et axe carré de 8 mm</p>	La manivelle est réservée exclusivement à une commande en cas de coupure de courant. Veillez à ne pas dépasser les fins de course.
	Manivelle pour modèles fermés La manivelle pour modèles fermés peut être utilisée avec les volets roulants et les portes roulantes équipés ou non d'un système d'enroulement. La barre polygonale se fixe sur le coffre du volet roulant. Veillez pour cela à monter la barre parallèlement au guidage dans le boîtier de la manivelle.
	Manivelle pour modèles ouverts Cette manivelle peut être utilisée avec des stores bannes, des volets roulants et des portes roulantes sans système d'enroulement. Insérez la barre polygonale dans le guidage du boîtier de la manivelle et la fixez dans l'axe avec une rondelle de sécurité ou deux vis de fixation.

Remarques à l'attention de l'électricien spécialisé

Les moteurs tubulaires avec fin de course mécanique ne doivent **en aucun cas** être montés en parallèle. Pour piloter simultanément plusieurs moteurs, utilisez les commandes correspondantes du fabricant du moteur.

Pour commander la montée et la descente, utilisez le conducteur extérieur L1. Ne raccordez pas directement d'autres appareils ou consommateurs (lampes, relais, etc.) sur les câbles de connexion des moteurs. Pour ce faire, les moteurs et les autres appareils doivent être découplés via des commandes à relais.

Lors de l'installation du moteur, prévoyez un système de coupure du réseau sur tous les pôles avec une largeur d'ouverture de contact d'au moins 3 mm par pôle (EN 60335).

Attention

N'utilisez que des éléments de commutation verrouillés mécaniquement ou électriquement avec une position zéro marquée ! Ceci est valable également pour les moteurs avec fin de course électronique ou mécanique utilisés dans une installation. Le temps de commutation en cas de changement de direction doit être de 0,5 s au minimum. Le commutateur et la commande ne doivent pas exécuter d'ordres simultanés de MONTÉE et de DESCENTE. Protégez de l'humidité les connexions électriques.

Veillez vérifier que le câblage soit fait correctement pour que les directions MONTÉE-DESCENTE correspondent respectivement à l'ouverture et à la fermeture.

Si le moteur est utilisé avec des appareils qui contiennent des sources de perturbation, l'électricien doit veiller à un dépannage adéquat des appareils concernés.

Élimination

Ce produit se compose de plusieurs matériaux qui doivent être éliminés de manière conforme. Informez-vous sur les directives en vigueur dans votre pays concernant les systèmes de recyclage et d'élimination qui s'appliquent à ce produit. L'emballage doit être éliminé de manière conforme.

Maintenance

Ces moteurs sont sans entretien.

Caractéristiques techniques Ø45

Modèle	R12-M05	R20-M05	R30-M05	R40-M05	R50-M05
Type	R12/17 HK	R20/17 HK	R30/17 HK	R40/17 HK	R50/11 HK
Couple nominal [Nm]	12	20	30	40	50
Vitesse de sortie [tr/min]	17	17	17	17	11
Plage des commutateurs de fin de course	38 tours				
Tension de raccordement	230 V CA / 50 Hz				
Puissance connectée [W]	110	160	205	260	240
Consommation de courant nominale [A]	0,50	0,75	0,90	1,15	1,10
Mode opératoire	S2 4 min.				
Type de protection	IP 44				
Diamètre minimal de l'axe [mm]	47				
Niveau de pression acoustique d'émission [dB(A)]	≤ 70				

Caractéristiques techniques Ø58

Modèle	L50-M05	L50-M05	L60-M05	L60-M05
Type	L50/11 HK	L50/17 HK	L60/11 HK	L60/17 HK*
Couple nominal [Nm]	50	50	60	60
Vitesse de sortie [tr/min]	11	17	11	17
Plage des commutateurs de fin de course	38 tours			
Tension de raccordement	230 V CA / 50 Hz			
Puissance connectée [W]	235	315	265	380
Consommation de courant nominale [A]	1,05	1,40	1,20	1,75
Mode opératoire	S2 4 min.			
Type de protection	IP 44			
Diamètre minimal de l'axe [mm]	60			
Niveau de pression acoustique d'émission [dB(A)]	≤ 70			



Modèle	L70-M05	L80-M05	L80-M05	L120-M05
Type	L70/17 HK	L80/11 HK	L80/17 HK*	L120/11 HK
Couple nominal [Nm]	70	80	80	120
Vitesse de sortie [tr/min]	17	11	17	11
Plage des commutateurs de fin de course	38 tours			
Tension de raccordement	230 V CA / 50 Hz			
Puissance connectée [W]	430	310	470	435
Consommation de courant nominale [A]	1,90	1,40	2,10	1,90
Mode opératoire	S2 4 min.			
Type de protection	IP 44			
Diamètre minimal de l'axe [mm]	60			
Niveau de pression acoustique d'émission [dB(A)]	≤ 70			

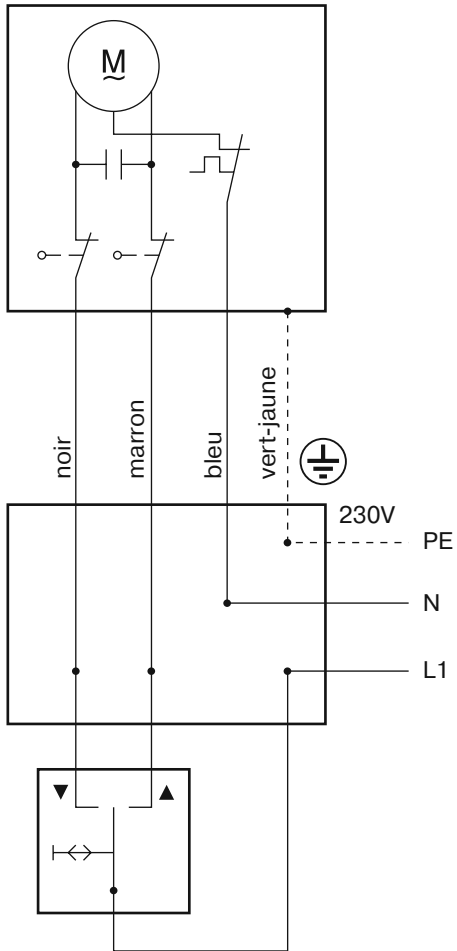
*) Ce moteur tubulaire n'est pas encore disponible actuellement.

Que faire si...

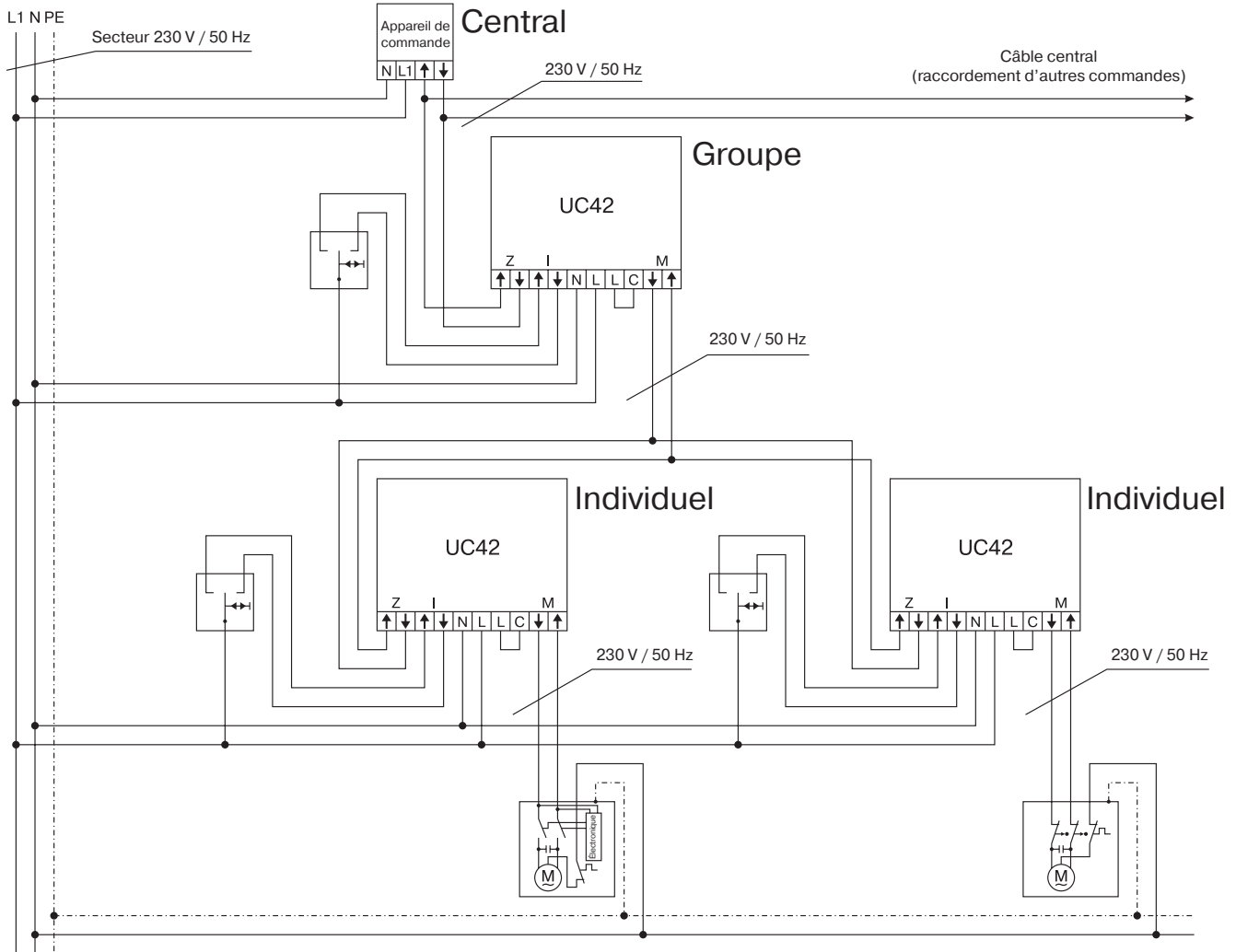
Dérangement	Cause	Comment y remédier
Le tablier du volet roulant est rentré de travers ou ne s'enroule pas du tout.	<ol style="list-style-type: none"> 1. Une ou toutes les attaches sont cassées. 2. Une lame est fendue. 	Réparez l'installation ; puis réglez de nouveau les positions de fin de course.
Le moteur tubulaire s'arrête au hasard, la poursuite de la course dans la même direction n'est pas possible.	Le tablier est bloqué, le frottement est trop fort.	Réparez l'installation.
Le moteur tubulaire ne tourne pas dans la direction donnée.	Branchement électrique défectueux.	Contrôlez le branchement électrique.

Exemples de raccordement

Commande vie un interrupteur à position fixe/momentanée



Commande centrale, de groupes ou individuelle avec le Centronic UnitControl UC42



Déclaration de conformité

BECKER-ANTRIEBE GMBH
Friedrich-Ebert-Str. 2-4
35764 Sinn, Allemagne



BECKER

- Original -

Déclaration de conformité CE

Document n°/ Mois . Année : **K001/02.15**

Par la présente, nous certifions que la série de produits ci-après

Désignation du produit : **Moteur tubulaire**

Désignation des types : **R4/17.., R8/17.., R12/17.., R15/17.., R20/17.., R25/17.., R30/17.., R40/17.., R50/11.., R40/17.. (37 Nm), R7/17.., P9/16.., P5/30.., P5/20.., P13/9.., P5/16.., P4/16.., P3/30.., L44/14.., L50/11.., L50/17.., L60/11.., L60/17.., L70/17.., L80/11.., L80/17.., L120/11..**

Version : **C, M, HK, R, S, F, P, E, O, SMI, A0...Z9, mute, +**

Numéros de série : **à partir de 150800001**

est conforme aux dispositions pertinentes des directives suivantes :

Directive relative aux machines (2006/42/CE)

Compatibilité électromagnétique (2004/108/CE)

En outre, les objectifs de sécurité prévus par la **directive basse tension 2006/95/CE** ont été respectés conformément à l'annexe I, point 1.5.1 de la directive 2006/42/CE.

Normes harmonisées appliquées :

EN 60335-1:2012

EN 60335-2-97:2010

EN 61000-6-1:2007

EN 61000-6-3:2007

EN 14202:2004

Responsable de la constitution du dossier technique :
Becker-Antriebe GmbH, Friedrich-Ebert-Str. 2-4, 35764 Sinn, Allemagne

Déclaration de conformité établie à :

Sinn, 12.02.2015

Lieu, date

D. Fuchs, Direction

La présente déclaration atteste de la conformité avec les directives mentionnées, mais ne constitue pas une garantie de caractéristiques.
Les consignes de sécurité contenues dans la documentation technique jointe au produit doivent impérativement être observées.



BECKER



